

Варианты изготовления электродвигателей. Коды.



Copeland[®]


EMERSON[™]
Climate Technologies

Различные типы электродвигателей

Полугерметичные компрессоры (**D3DS 1500 XXX**):

- 1фазные
- 3фазные - звезда-треугольник
- 3фазные - разделенные обмотки

Спиральные компрессоры (**ZF 45 K4E XXX**):

- 1фазные
- 3фазные

XXX Обозначает код электродвигателя

Маркировка DWM Copeland

D 3 D S * - 150 X - AWM

DWM Copeland

Кол-во цилиндров

Синт.масло

Мощность мотора

Тип поршня Код напряжения

клапанная плита

рабочий объем

D - Discus

S - Пластинч.

T - 2-ступенч.

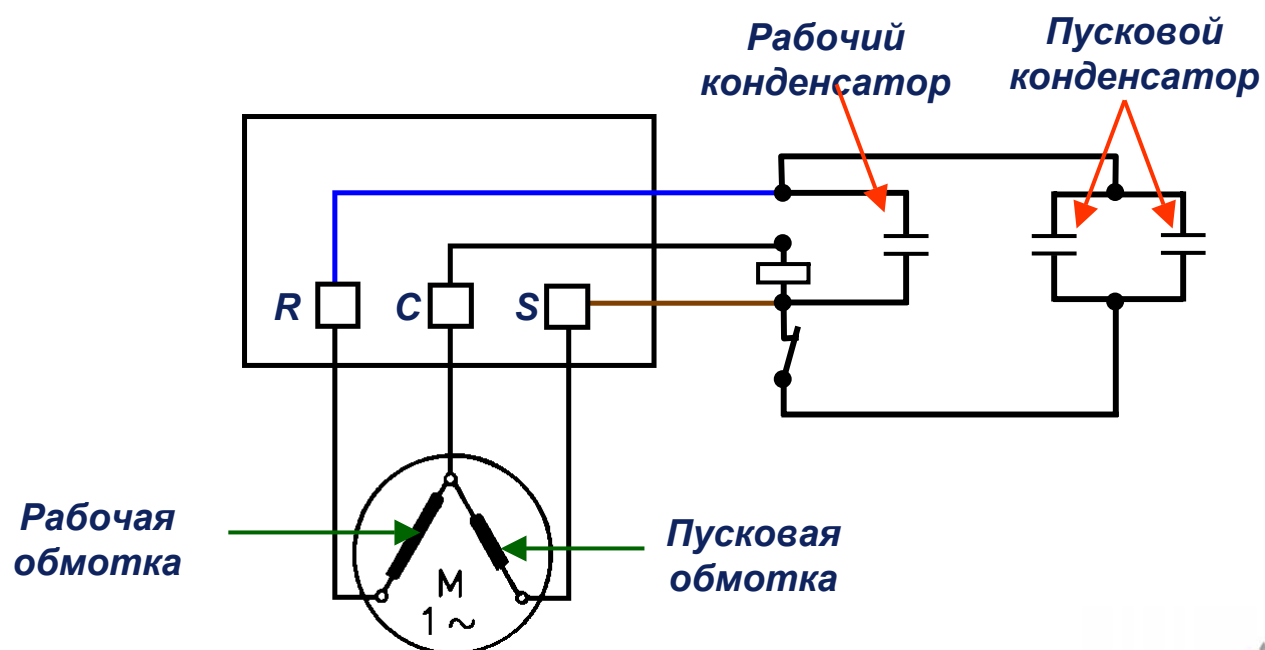
Copeland®



Полугерметичные компрессоры

1 фазный

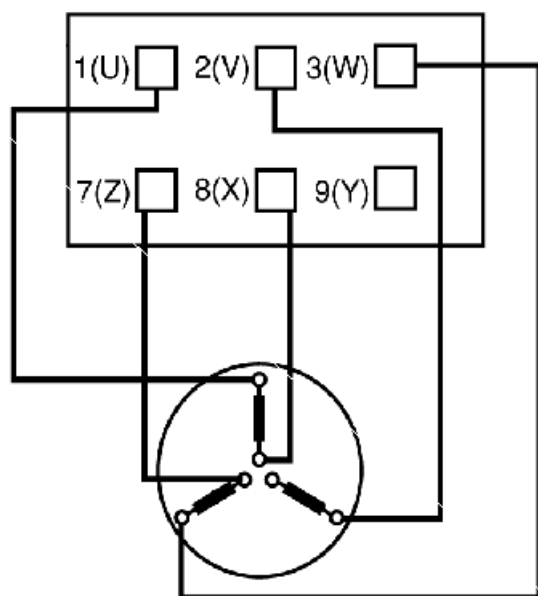
- $CAG = 220-230\text{ V} / 50\text{ Hz}$ (только для компрессоров серии DK)
- 2 обмотки : пусковая и рабочая



Полугерметичные компрессоры

3 фазный «звезда-треугольник» **EW...**

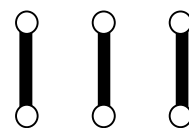
- **EWL** = **D** 220-240V / **Y** 380-420V / 50 Hz
- **EWM** = **D** 380-420V / 50 Hz



Прямой пуск

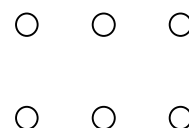


Y 380-420V / 50 Hz



Прямой пуск

D 220-240V / 50 Hz



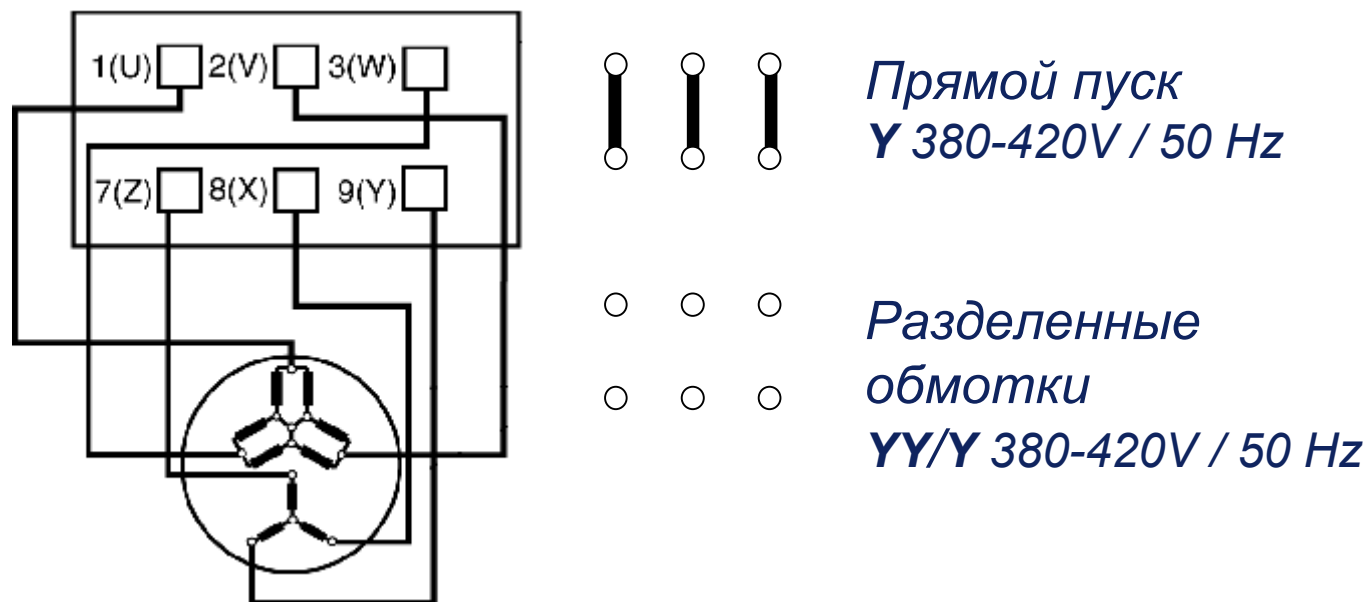
Пуск «звезда-треугольник»

Y/D 220-240V / 50 Hz

Полугерметичные компрессоры

3 фазный – разделенные обмотки (2/3 1/3) **AW...**

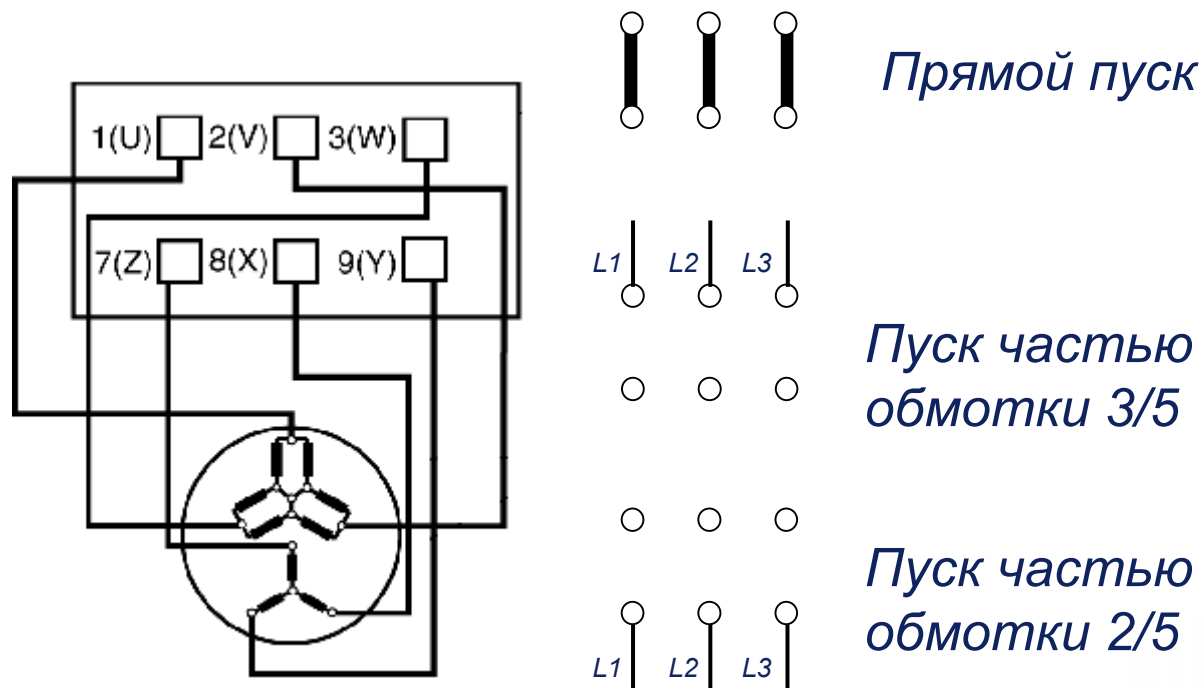
- **AWM** = $Y\dot{Y}/Y$ 380-420V / 50 Hz



Полугерметичные компрессоры

3 фазный – разделенные обмотки (3/5 2/5) **BW ...**
(8 cylinders)

- **BWM** = D/D 380-420V / 50 Hz



Коды электродвигателей полугерметичных компрессоров DWM Copeland


тип двигателя		напряжение		
<p>C 1 фазный двигатель с пусковым и рабочим конденсаторами и реле</p> <p>E 3 фазный двигатель для подключения Y или Δ</p> <p>A 3 фазный двигатель для подключения частью обмотки 2/3 - 1/3</p> <p>B 3 фазный двигатель для подключения частью обмотки 3/5 - 2/5</p> <p>T 3 фазный двигатель для прямого пуска, подсоединение только к клеммам U, V и W</p>	DKJ - 75 - C A G			
	D6SH - 3500 - E W L			
	D3DS - 1500 - A W M / D			
	← защита двигателя			
	<p>A Термистор в клеммной коробке</p> <p>W электронный прибор защиты с термисторами и реле фирмы Kriwan в клеммной коробке</p>			
		B	ф	Гц
		G	220 - 230	1 50
		S	220	1 50
		I	200 - 230	1 50
		T	200	1 50
		L	210 или 220-240/380-420	3 50
		M	380-420	3 50
		R	210-240	3 50
		Y	500-550	3 50
		N	250-280/440-480	3 60
		D	440-480	3 60
		C	208-230	3 60
		K	220-240/380-420	3 60
		X	Другое напряжение также 380	3 60

Полугерметичные компрессоры


DK, DL, D2S

- *EWL = D 220-240V / Y 380-420V / 50 Hz*
- *EWM = D 380-420V / 50 Hz*
- *EWK = D 220-240V / Y 380-420V / 60 Hz*

D2D, D3, D4, D6

- *AWM = YY/Y 380-420V / 50 Hz*
 - *AWD = YY/Y 440-480V / 60 Hz*
-  Один и тот же электродвигатель

D8

- *BWM = D/D 380-420V / 50 Hz*
 - *BWD = D/D 440-480V / 60 Hz*
-  Один и тот же электродвигатель

Коды электродвигателей полугерметичных компрессоров DWM Copeland

	Прямой пуск	Y/Δ	Разделенная обмотка	компрессоры
код	Пит.напряжение	Пит.напряжение	Пит.напряжение	
EWL	Δ 220 - 240 V / 3 / 50Hz	220 - 240 V / 3 / 50Hz	нет	DK, DL, D2, D3, D9, D4, D6, D8
	Y 380 - 420 V / 3 / 50Hz			
AWM / AWD	Y 380 - 420 V / 3 / 50Hz	нет	YY/Y 380 - 420 V / 3 / 50Hz	D2, D3, D9, D4, D6, D8
	Y 440 - 480 V / 3 / 60Hz		YY/Y 440 - 480 V / 3 / 60Hz	
BWM / BWD	Δ 380 - 420 V / 3 / 50Hz	нет	Δ/Δ 380 - 420 V / 3 / 50Hz	D8
	Δ 440 - 480 V / 3 / 60Hz		Δ/Δ 440 - 480 V / 3 / 60Hz	
FWD	Y 380 - 420 V / 3 / 50Hz	нет	Δ/Δ 380 - 420 V / 3 / 50Hz	SCH, SHM и SHL
	Y 440 - 460 V / 3 / 60Hz		Δ/Δ 440 - 460 V / 3 / 60Hz	
CAG	220 - 230 V / 1 / 50Hz	нет	N/A	DK
AWR	Y 220 - 240 V / 3 / 50Hz	нет	YY/Y 220 - 240 V / 3 / 50Hz	D2, D3, D9, D4, D6, D8
BWR	Δ 220 - 240 V / 3 / 50Hz	нет	Δ/Δ 220 - 240 V / 3 / 50Hz	D8
EWK	Δ 220 - 240 V / 3 / 60Hz	220 - 240 V / 3 / 60Hz	нет	DK, DL кроме 4HP, D2, D3, D9, D4, D6, D8
	Y 380 - 420 V / 3 / 60Hz		нет	
EWM	Δ 380 - 420 V / 3 / 50Hz	380 - 420 V / 3 / 50Hz	нет	DL, D2, D3, D9, D4, D6, D8
EWD	Δ 440 - 480 V / 3 / 60Hz	440 - 480 V / 3 / 60Hz	нет	DL кроме 4 & 5HP, D2, D3, D9, D4, D6, D8
AWY	Y 500 - 550 V / 3 / 50Hz	нет	YY/Y 500 - 550 V / 3 / 50Hz	D2, D3, D9, D4, D6, D8
BWY	Δ 500 - 550 V / 3 / 50Hz	нет	Δ/Δ 500 - 550 V / 3 / 50Hz	D8
EWY	Δ 500 - 550 V / 3 / 50Hz	500 - 550 V / 3 / 50Hz	нет	D3D 10/15 HP
AWC	Y 208 - 230 V / 3 / 60Hz	нет	YY/Y 208 - 230 V / 3 / 60Hz	D4, D6,
BWC	Δ 208 - 230 V / 3 / 60Hz	нет	Δ/Δ 208 - 230 V / 3 / 60Hz	D8
EWN	Δ 250 - 280 V / 3 / 60Hz	250 - 280 V / 3 / 60Hz	нет	DK, DL кроме 4 и 5HP
	Y 440 - 480 V / 3 / 60Hz			
AWX	Y 380 V / 3 / 60Hz	нет	YY/Y 380 V / 3 / 60Hz	D2, D9, D4, D6, D8
BWX	Δ 380 V / 3 / 60Hz	нет	Δ/Δ 380 V / 3 / 60Hz	D8

Допуст. отклонение напряжения = ± 10%

EWD: тоже самое, что и EWM, но другой шильд (не показано 60 Гц)

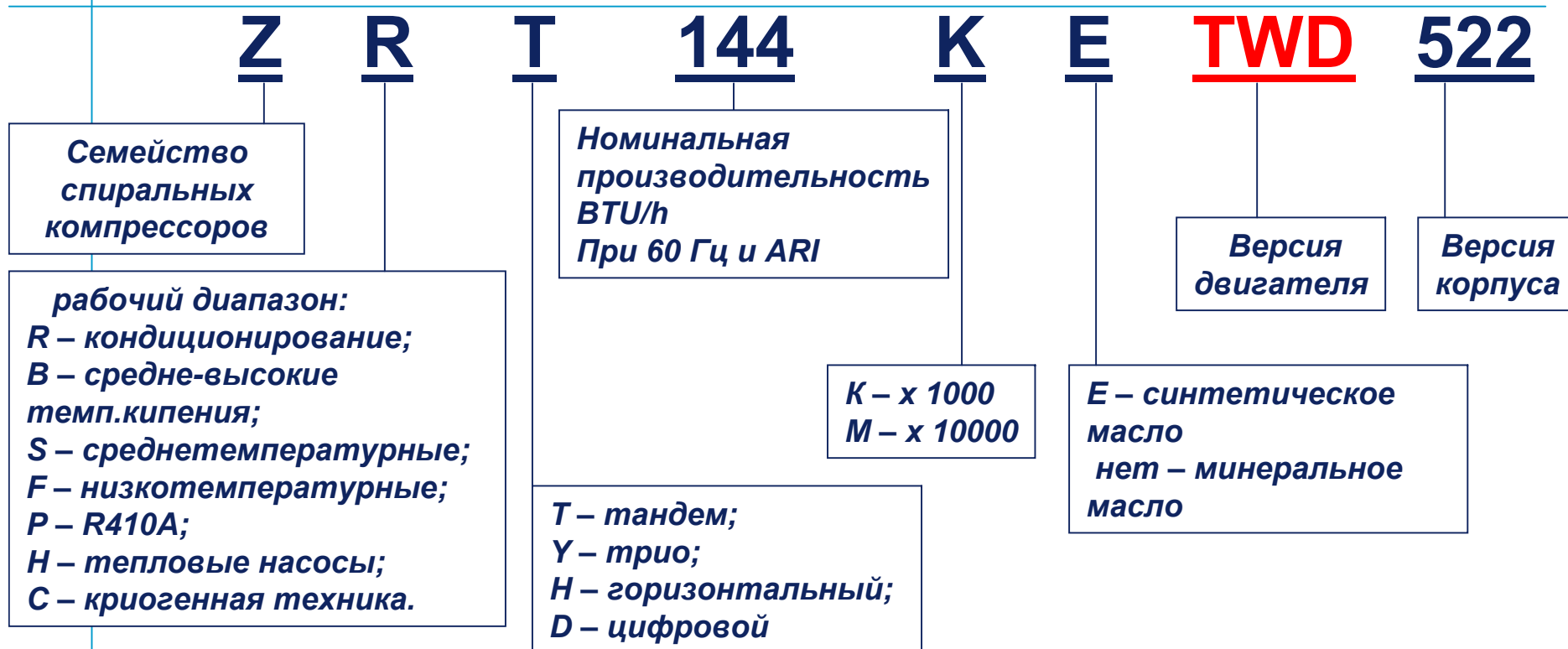
EWN: тоже самое, что и EWL, но другой шильд (не показано 60 Гц)

Коды электродвигателей

- C** = 1 фазный с пусковым и рабочим конденсатором
- T** = 3 фазный с прямым пуском, соединение только к клеммам U, V и W
- E** = 3 фазный «звезда-треугольник» Y/D
- A** = 3 фазный с разделенной обмоткой, 2/3 - 1/3
- B** = 3 фазный с разделенной обмоткой, 3/5 - 2/5
- F** = 3 фазный с разделенной обмоткой ($\frac{1}{2}$ – $\frac{1}{2}$) или прямым пуском
- W** = модуль защиты Kriwan (в клеммной коробке),
например AW .. BW .. EW

Все электродвигатели Copeland могут пускаться напрямую.

Маркировка спиральных компрессоров



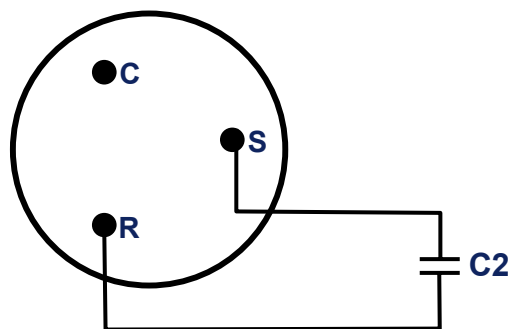
Спиральные компрессоры

1 фазные

- **PFJ** = 220-240 В / 50 Гц

Нет необходимости использовать пусковой конденсатор и реле, поскольку пуск электродвигателя спирального компрессора всегда разгруженный.

Требуется только рабочий конденсатор.



S = пусковая обмотка

R = рабочая обмотка

C = общая

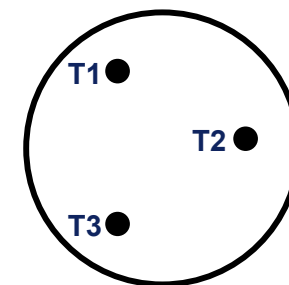
Спиральные компрессоры

3 фазные

- **TFD, TWD** = 380-420V / 50 Гц
= 460V / 60 Гц

- **TF ...** (внутренняя защита - Klixon)
ZR22 до 81, ZB15 до 45, ZS15 до 45, ZF09 до 18

- **TW ...** (внешняя защита - Kriwan)
ZR90K до 19M, ZB56K до 11M, ZS56K до 11M, ZF24 до 48



Коды электродвигателей спиральных компрессоров

код	пит.напр. при 50 Гц	пит.напр. при 60 Гц	кондиционирование	холодильная техника
PFJ	220 - 240 В / 1 ф	265 В / 1 ф	ZR18K до ZR48K	ZB 19K до 42K
TFD	380 - 420 В / 3 ф	460 В / 3 ф	ZR 22K до 81K	ZF 09K до 18K ZS 21K до 45K ZB 15K до 45K
TWD	380 - 420 В / 3 ф	460 В / 3 ф	ZR 90K до 300K	ZF 24K до 48K ZS 56K до 11M ZB 56K до 11M
TF5	200 - 220 В / 3 ф	200 - 230 В / 3 ф	ZR 49K до 81K	ZF 09K до 18K ZS 21K до 45K ZB 19K до 45K
TWC	200 В / 3 ф	208-230 В / 3 ф	ZR 90K до 300K	ZF 24K до 48K ZS 56K до 11M ZB 56K до 11M
TWE	500 В / 3 ф	575 В / 3 ф	ZR 90K до 19M	ZF 24K до 48K ZS 56K до 11M ZB 56K до 11M
TWR	220 - 240 В / 3 ф		ZR 90K до 19M	ZF 24K до 48K ZS 56K до 11M ZB 56K до 11M
TW7		380 В / 3 ф	ZR 90K до 300K	ZF 24K до 48K ZS 56K до 11M ZB 56K до 11M

Если в коде присутствует буква "N" (например TFDN), двигатель несертифицирован для стандарта UL, но может применяться в странах EU